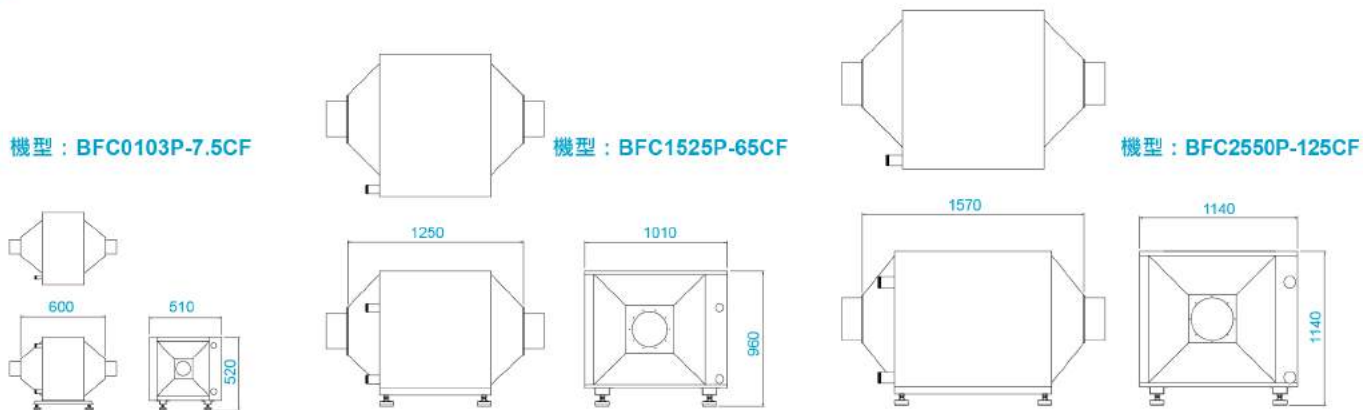


BFC BLOWN FILM COOLER SPECIFICATION 正壓式冷風定型器 · 冷風冷卻器

領先業界新技術 Always Moving Forward



BFC總機型外型圖



規格機型 MODEL		BFC-0103P	BFC-0205P	BFC-0308P	BFC-0510P	BFC-0815P	BFC-1020P
搭配風車 HP		1	2	3	5	8	10
搭配靖達 冷水機型號		AT30B(3RT)	AT60B(5RT)	AT90A(7.5RT)	AT120A(10RT)	AT180A(15RT)	AT240A(20RT)
冷風出口溫度°C		12~30°C					
冷風 能力 Kcal/hr	50Hz	7,200	12,000	18,000	24,000	34,000	48,000
	60Hz	9,000	15,000	22,500	30,000	45,000	60,000
通風量 CMM		7.5	13	19	25	38	50
冷風口徑 MM		Ø100	Ø125	Ø150	Ø150	Ø150	Ø200
冰水口徑 INCH		¾"	1"	1"	1¼"	1¼"	2"
排水口徑 INCH		¼"	¼"	¼"	¼"	½"	½"
外觀尺寸 MM		600x510x510	640x730x650	720x730x650	920x875x770	1,000x875x770	1,110x1,010x940
重量 KG		110	130	150	170	190	210
規格機型 MODEL		BFC-1525P	BFC-1530P	BFC-2040P	BFC-2550P	BFC-3060P	
搭配風車 HP		15	15	20	25	30	
搭配靖達 冷水機型號		AT300A(25RT)	AT360A(30RT)	AT480A(40RT)	AT600A(50RT)	AT20A(60RT)	
冷風出口溫度°C		12~30°C					
冷風 能力 Kcal/hr	50Hz	60,000	72,000	96,000	120,000	144,000	
	60Hz	75,000	90,000	120,000	150,000	180,000	
通風量 CMM		65	80	100	125	150	
冷風口徑 MM		Ø250	Ø250	Ø300	Ø300	Ø300	
冰水口徑 INCH		2"	2"	2"	3"	3"	
排水口徑 INCH		½"	½"	¾"	¾"	¾"	
外觀尺寸 MM		1,250x1,010x960	1,330x1,010x960	1,330x1,010x1,120	1,570x1,140x1,140	1,700x1,140x1,090	
重量 KG		230	250	270	290	310	

BLOWN FILM COOLER SPECIFICATION



靖達精密科技有限公司 Gin-Dai Precision Technology Co.,Ltd
黃立冷凍機械有限公司 Hwang-Lin Freeze Machine Co.,Ltd

73054 台南市新營工業區新芳街6號 No. 6, Xinfang St., Xinying Dist., Tainan City 73054, Taiwan
TEL +886-6-6530678~9 FAX +886-6-6529053 統編 70499543 www.colder.com.tw



ISO9001



Website



GD COLDER LINE